

ΜΕΓΕΘΥΝΤΙΚΟΣ ΦΑΚΟΣ ΜΕ ΦΩΤΙΣΜΟ LED



ΠΕΡΙΓΡΑΦΗ

Ισχυρός εργαστηριακός μεγεθυντικός φακός ακριβείας με ισχύ τριών διοπτριών.

Διαθέτει στο εσωτερικό μέρος του φακού με περιμετρική ανάπτυξη φωτιστικές πηγές από 48 SMD LED με διακόπτη on/off για βέλτιστο και λεπτομερή φωτισμό.

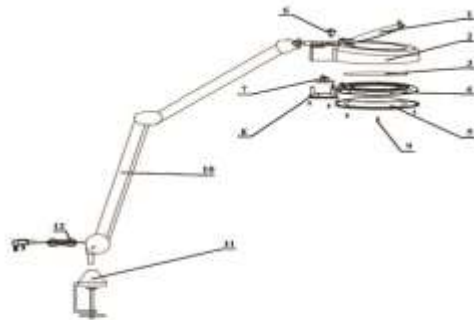
Ο σπαστός διπλός βραχίονας με σύστημα multi για προστασία ταλάντευσης σταθεροποιεί το σύστημα στο σημείο που εσείς το τοποθετήσατε.

Ο φακός είναι εφοδιασμένος με προστατευτικό καπάκι.

Διάμετρος φακού :120 mm.

Διαθέτει βάση με σφιγκτήρα τύπου G για τοποθέτηση σε πάγκο ή τραπέζι **

Εξοπλισμένο με φως εγκεκριμένο με βάση το πρότυπο BS.



№№	Κωδ. Τηλ.	Αποστέλλεται	№№	Κωδ. Τηλ.	Αποστέλλεται
1	000001	ΒΑΣΗ	1	000001	ΒΑΣΗ
2	000002	ΒΡΑΧΙΟΝΑΣ	2	000002	ΒΡΑΧΙΟΝΑΣ
3	000003	ΦΑΚΟΣ	3	000003	ΦΑΚΟΣ
4	000004	ΚΑΠΑΚΙ	4	000004	ΚΑΠΑΚΙ
5	000005	ΣΦΙΝΚΤΗΡΑΣ	5	000005	ΣΦΙΝΚΤΗΡΑΣ
6	000006	ΣΥΣΤΗΜΑ MULTI	6	000006	ΣΥΣΤΗΜΑ MULTI
7	000007	ΦΩΤΙΣΤΙΚΕΣ ΠΗΓΕΣ	7	000007	ΦΩΤΙΣΤΙΚΕΣ ΠΗΓΕΣ
8	000008	ΔΙΑΚΟΠΤΗΣ	8	000008	ΔΙΑΚΟΠΤΗΣ
9	000009	ΚΑΠΑΚΙ	9	000009	ΚΑΠΑΚΙ
10	000010	ΒΡΑΧΙΟΝΑΣ	10	000010	ΒΡΑΧΙΟΝΑΣ
11	000011	ΦΑΚΟΣ	11	000011	ΦΑΚΟΣ
12	000012	ΒΑΣΗ	12	000012	ΒΑΣΗ

Κατασκευή: CE

** ΔΙΑΘΕΤΟΥΜΕ ΤΡΟΧΗΛΑΤΕΣ ΒΑΣΕΙΣ ΑΠΟ ΑΝΟΞΕΙΔΩΤΟ ΜΕΤΑΛΛΟ

www.volimos.gr